

Araç Tipi Vehicle Type	-
Şanzıman Tipi Gearbox Type	MITSUBISHI MO35

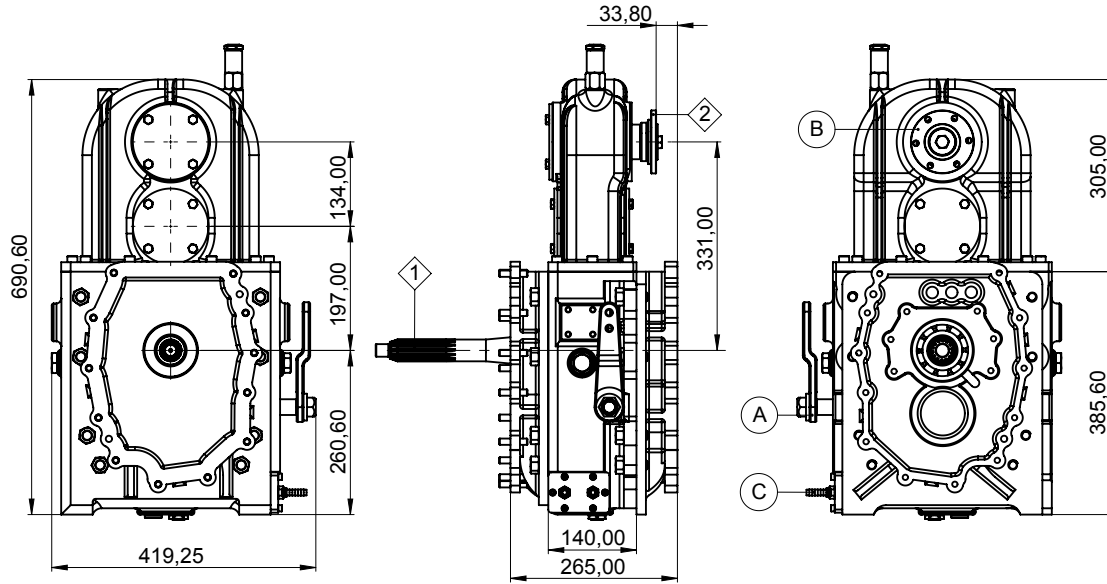
Ürün Kodu / Product Code

SWCH.107-P.1-2,2

Revizyon No-Tarih / Revision No- Date

00 / 06.03.2017

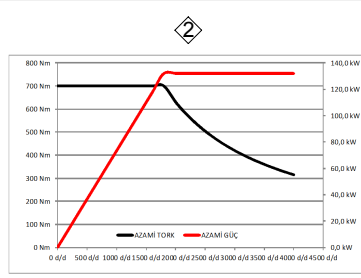
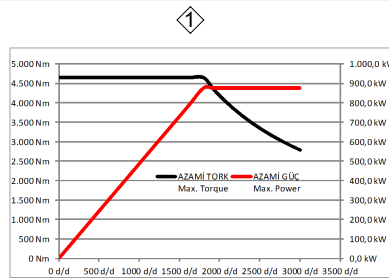
Ürün Görünümleri / Product Views



A : Kontrol Sistem
B : ÇIKIŞ - ISO 7647 - ISO 7646 Standartlarda Kaplin
C : Soğutma Sistemi

A : Control System
B : OUTPUT - ISO 7647 - ISO 7646 Standard Flange
C : Cooling System

TORK-GÜÇ / TORQUE-POWER



Teknik Bilgi / Technical Data

GİRİŞ/ÇIKIŞ I/O	Azami Tork / Maximum Torque (Nm) 1500 Nm	Çevrim Oranı (Ö/İ Speed Ratio)	Dönüş Yönü / Rotation Sense	Bağlantı Şekli Mounting Type	
1	4,650 Nm	1/1		MOTOR İLE ŞANZIMAN ARASI / BETWEEN ENGINE AND TRANSMISSION	<p>Kozmaksan Şirketi katalogta verilen bilgileri önceden bildirmeden değiştirme hakkını saklı tutar. Bu belge genel bilgiler içerir ve taahhüt ve sözleşme niteliğinde değildir. All content contained herein is subject to change without notice. This is not a legally binding document. It is for information only.</p> <p>- Verilen güç ve tork bilgileri <i>sadece</i> PTO/ara şanzımana aittir. Uygulama yapılacak şanzıman, motor ve aracın PTO/ara şanzıman için uygun gördüğü değerleri <i>aşmayın</i>. Maximum power and torque limits provided are <i>only</i> valid for the mentioned PTO. <i>Do not</i> exceed the PTO power and torque limits determined by the transmission and the vehicle manufacturer.</p> <p>- Şanzımana civata ile bağlanan PTO'lara takılacak pompa, şaft vb. parçaların ağırlık ve asıkda kalan uzunlukları şanzıman ve araç üreticisinin onayladığı limitleri geçmemelidir. For PTO's coupled rigidly to the transmissions, supported weight and the length of the attached pump, shaft etc. should not exceed the limits provided by the transmission and the vehicle manufacturer.</p>
2	700 Nm	1/2,2	SOL	Ağırlık Weight (Kg)	
3				136	
				Gövde Malz. Body material	NCI



KOZANOĞLU
KOZMAKSAN

HYDRAULIC PUMPS & POWER TAKE-OFFS MANUFACTURING LIMITED CO.
HİDROLİK POMPA ve ARA ŞANZIMAN PTO İMALAT SAN.LTD.ŞTİ.

Ofis / Office
Tel. +90 312 354 05 39
Fax +90 312 354 34 59
7. Sokak No: 9
Ostim / ANKARA
e-mail: info@kozmaksan.com.tr

Fabrika / Factory
Tel. +90 312 267 39 71
Fax +90 312 267 38 72
AOS. 1. OSB. Erkunt Cad. No: 6
Sincan / ANKARA
Website: www.kozmaksan.com.tr